

**Малое совместное научно-производственное
предприятие “Клен”**

Сеялка Клен-2,8 4 секции

**Руководство по эксплуатации.
Паспорт.**

*Перед вводом в эксплуатацию
прочитайте данную инструкцию,
соблюдайте требования и правила
техники безопасности, указанные в ней*

ВВЕДЕНИЕ

Настоящее руководство по эксплуатации (РЭ) предназначается для изучения конструкции сеялки "Клен-2,8" правил ее эксплуатации, технического обслуживания, транспортировки и хранения.

Руководство является важным документом и содержит сведения о конструкции, принципе действия, характеристиках и настройках, а так же указания, необходимые для правильной и безопасной эксплуатации.

Руководство составлено максимально подробно.

Вся содержащаяся в данном руководстве по эксплуатации информация основана на самых современных данных о производстве, доступных на момент ее издания.

ВНИМАНИЕ! Сеялка "Клен-2,8" сконструирована для безопасной и надежной работы при условии выполнения инструкций настоящего РЭ, поэтому **перед началом использования сеялки внимательно прочтите это руководство!**

Приведенные в руководстве указания по эксплуатации и техническому обслуживанию обязательно должны выполняться.



Следствием невыполнения данных инструкций могут быть травмы обслуживающего персонала или повреждение оборудования!

Настоящее руководство по эксплуатации является частью сеялки «Клен - 2,8».

Передайте данное руководство по эксплуатации обслуживающему персоналу.

Желаем Вам успеха в работе!

Содержание

ВВЕДЕНИЕ	2
1.1 Применение по назначению	4
1.2 Квалифицированный персонал	4
1.3 Ответственность производителя	4
2. УСТРОЙСТВО И РАБОТА СЕЯЛКИ	5
2.1 Устройство и составные части	5
2.2 Принцип работы сеялки	8
3. ТЕХНИЧЕСКАЯ ХАРАКТЕРИСТИКА СЕЯЛКИ	9
4. ТРЕБОВАНИЯ БЕЗОПАСНОСТИ, ОХРАНА ОКРУЖАЮЩЕЙ СРЕДЫ, УТИЛИЗАЦИЯ	10
4.1 Общие правила техники безопасности	10
4.2 Подготовка к работе	10
4.3 Навеска	10
4.3 Обкатка и эксплуатация	11
4.5 Транспортировка	12
4.6 Техобслуживание, мероприятия по поддержанию в рабочем состоянии и чистка	13
4.7 Утилизация	13
5. ВВОД В ЭКСПЛУАТАЦИЮ	14
5.1 Навеска сеялки на трактор	14
5.2 Подключение электрооборудования сеялки	14
5.3 Порядок работы сеялки при посеве	16
6. ОПИСАНИЕ РЕЖИМОВ РАБОТЫ ВЫСЕВАЮЩЕЙ СИСТЕМЫ	17
6.1 Режим "Работа"	17
6.2 Режим "Наладка"	18
6.3 Коррекция дозаторов для подстройки нормы высева	19
6.4 Режим "Технологический"	19
7. НАСТРОЙКИ	21
7.1 Установка шибера на дозаторе	21
7.2 Порядок настройки на норму высева	21
7.2.1 Расчет нормы высева одного дозатора.	21
7.2.2 Настройки на норму высева	22
8. ТЕХНИЧЕСКОЕ ОБСЛУЖИВАНИЕ.	24
9. ХАРАКТЕРНЫЕ НЕИСПРАВНОСТИ, МЕТОДИКА ИХ ОТЫСКАНИЯ И УСТРАНЕНИЯ	25
9.1 Неисправность в питании высевающей системы	25
9.2 Неисправности, возникающие при отказе составных частей высевающей системы.	26
9.3 Неисправности, вызванные механическими повреждениями высевающих аппаратов. ...	27
10. ПРАВИЛА ХРАНЕНИЯ	28
11. ПАСПОРТ	29
11.1 Комплектность	29
11.2 Свидетельство о приёмке	29
12. ГАРАНТИИ ИЗГОТОВИТЕЛЯ	30
Приложение А. <i>Ориентировочные параметры настройки на норму высева</i>	31
Приложение Б. <i>Электрическая схема сеялки "Клен-2,8"</i>	32
Приложение В. <i>Гидравлическая схема, расположение элементов гидравлики</i>	33
Приложение Г. <i>Периодичность смазки сеялки "Клен-2,8"</i>	34
Пульт управления сеялкой Клен.	35
Мультиплексор сеялки Клен.	36
Дозатор и положение шибера.	37
Положение секции при работе.	38

1. ОБЩИЕ СВЕДЕНИЯ.

1.1 Применение по назначению

Сеялка "Клен-2,8" создана исключительно для проведения сельскохозяйственных работ и применяется для посева семян овощей, трав и лекарственных культур.

Любое другое применение, не соответствующее предписаниям настоящего руководства, является применением не по назначению.

За повреждения, вытекающие в результате такого использования, производитель ответственности не несет. Риск за них несет сам пользователь.

Кроме того, к области применения по назначению относится соблюдение рекомендаций производителя по техническому обслуживанию, уходу и содержанию в исправности, а также применение исключительно оригинальных запасных частей.

1.2 Квалифицированный персонал

Использовать сеялку "Клен-2,8", производить техобслуживание и поддерживать в исправном состоянии разрешается только квалифицированным персоналом.

Квалифицированным персоналом являются лица, которые на основании своего образования, опыта работы и инструктажа, а также знания соответствующих правил, положений и предписаний по предотвращению несчастных случаев, знания условий эксплуатации были уполномочены лицом, ответственным за безопасность машины, к выполнению необходимых действий и которые могут распознать и предотвратить во время работы возможную опасность.



ВАЖНО!

Необходимо соблюдать специальные предписания по профилактике несчастных случаев, а также общепринятые правила техники безопасности, производственной медицины и правила дорожного движения.

1.3 Ответственность производителя

Использование неоригинальных или непроверенных запасных частей и дополнительных устройств может отрицательно повлиять на конструктивно заданные свойства сеялки "Клен-2,8" и ее работоспособность, тем самым отрицательно сказаться на активной или пассивной безопасности и охране труда (предотвращение несчастных случаев).

За ущерб и повреждения, возникшие в результате использования непроверенных деталей и дополнительных устройств, самовольного проведения изменений в конструкцию сеялки снимает ответственность с производителя. Это же относится и к тем деталям, которые фирма не производит сама, а получает от поставщиков.

Все правила техники безопасности необходимо довести до пользователя!

2. УСТРОЙСТВО И РАБОТА СЕЯЛКИ

Сеялка "Клен-2,8" предназначена для рядового посева семян овощей (морковь, лук, свекла, редис), трав (люцерна, амарант), лекарственных культур (валериана, ромашка, душица, календула).

"Клен-2,8" является навесной конструкцией. Агрегатируется с тракторами тягового класса 0,9 и более.

Сеялка оснащена высевальной системой «Клен» с электромеханическими дозаторами и электронным управлением контроля работы.

В процессе производства в сборочные единицы и детали сеялки могут вноситься конструктивные изменения. О незначительных изменениях конструкции предприятие-изготовитель не сообщает.

2.1 Устройство и составные части

Сеялка "Клен-2,8" состоит из следующих основных узлов:

- рамы (силовой балки) с рабочим треугольником;
- комплекта посевных секций с бункерами и дозаторами;
- двух опорно-приводных колес;
- двух гидрофицированных маркерных устройств;
- электронной системы управления и контроля за процессом посева (высевальной системы «Клен»)

Рама (силовая балка) сеялки представляет собой основную несущую конструкцию, составленную фигурной балкой соединенной с рабочим треугольником опорными узлами.

Крепление стоек, рабочего треугольника, опорных узлов к фигурной балке производится благодаря захватам и прижимам особой формы.

Посевная секция состоит из бункера с дозатором, сошника, загортачей, прикатывающего колеса.

Специальная конструкция захватов посевных секции позволяет им легко передвигаться по балке в зависимости от схемы посева.

Сошник – полозovidный, литой, закаленный. Крепится на опорной рамке посевной секции, позволяющей регулировать расстояние между строчками.

Бункеры для семян выполнены из листового материала.

В нижней части бункера крепится дозатор. Каждый бункер в отдельности крепится на стойку посевной секции при помощи болтового соединения.

Дозаторы соединены с сошниками семяпроводами.

Опорные колеса – пневматические. В рабочем и транспортном положениях фиксируются в кронштейнах крепления опорных стоек болтовым соединением. Каждое

колесо крепится на ступицу болтами. Ступица вращается в запрессованных на оси подшипниках. Подшипниковая полость защищена от попадания грязи и пыли крышками.

В ступице левого (по ходу движения сеялки) колеса смонтирован датчик движения. На стойке этого колеса расположен разъем подключения датчика движения к мультиплексору. Внутри стойки проложен кабель, соединяющий датчик с разъемом.

На опорные колеса сеялки могут устанавливаться шины размеров 165/70R13 или 175/70R13. Допускается установка шин других типов, не уступающих по своим характеристикам указанным.

Грузоподъемность — не менее 385 кгс.

Давление воздуха в шинах 0,2 Мпа (2+0,1 кгс/см²).

Скорость движения ограничена 25 км/час.

Опорные колеса снабжены специальными захватами, позволяющими устанавливать их в любом месте балки.

Высевающая система "Клен" представляет собой электронную систему, состоящую из нескольких модулей: пульта управления, мультиплексора, дозаторов и датчика движения.

Питание системы осуществляется через силовую коробку, в которой установлен автоматический выключатель с наконечниками для подключения к аккумуляторной батарее.

Установка нормы высева - оперативно, централизованно с пульта управления

Контроль за работой дозаторов - электронный (световая и звуковая сигнализация неисправности на пульте управления в кабине трактора).

Учет засеянной площади - электронный (индикация на пульте управления).

Пульт управления управляет работой дозаторов в зависимости от параметров настройки. Их изменение, а также управление режимами работы выполняется с помощью однофункциональных кнопок управления, которые имеют следующее назначение:

"Пуск" – вход в режим, который индицируется в 1 позиции верхней строки, и в подрежимах выполнение команды.

"Режим" – смена режима работы.

"Стоп" – выход из режима (подрежима).

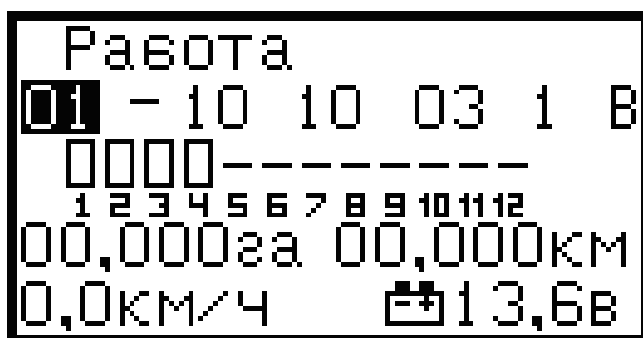
"<" , ">" — движение курсора влево (вниз), вправо (вверх).

"+" , "-" – изменение выбранного значения в большую, меньшую сторону.

"ТК" – управление устройством для образования технологической колеи (при наличии).

На индикаторе отображается информация о режиме работы системы, включенных в данный момент дозаторах, параметры настройки и контроля.

Информация на индикаторе имеет вид:



Кнопками управления движением курсора в режиме “Работа” "<", ">" можно выбрать позицию “номер нормы высева для семян”, “амплитуда”, “пауза”, “код семян”, “делитель”, и изменить значение кнопками "+", "-". При нажатии на любую кнопку выводится слабый, подтверждающий нажатие звуковой сигнал. При переходе курсора на другую позицию для этой позиции выводится подсказка для данной позиции в прямоугольной рамке в течение 2 сек.

Каждый раз при включении пульта управления процессор считывает из энергонезависимой памяти все параметры предыдущей настройки и выводит их на индикатор.

Имеется дополнительная световая и звуковая сигнализация.

Световая сигнализация выполнена на 3-х светодиодах красного, желтого и зеленого цвета:

"Контр." – красный – ошибка в работе системы;

"ТК" – желтый – включен режим технологической колеи;

"Сеть" – зеленый – контроль напряжения бортовой сети трактора.

Мультиплексор предназначен для разветвления линии передачи и контроля, а также питающего напряжения на каждый в отдельности дозатор.

На мультиплексоре установлен выключатель питания высевающей системы, выключатели питания каждого дозатора и предохранители.

Дозатор – электромеханический прибор, осуществляющий дозирование семян по команде с пульта управления. Информация о возникновении неполадок во время работы дозатора передаётся на пульт управления, при этом срабатывает световая (красный сигнал) и звуковая сигнализация.

Датчик движения установлен в ступице колесной опоры и предназначен для синхронизации процесса высева со скоростью движения агрегата.

2.2 Принцип работы сеялки

Засыпанные в зерновой бункер семена самотеком заполняют приемные камеры дозаторов. Дозаторы, предварительно настроенные на заданную норму высева **приложение А**, автоматически включаются с момента начала движения сеялки.

Поступающие из дозатора порции семян делитель дозатора (для двухстрочного посева) распределяет по семяпроводам, по которым они попадают на дно борозды, образуемой полозовидным сошником в почве.

Заделка семян, выравнивание рельефа почвы производится загортачами и прикатывающими колесами, идущими за сошниками.

Сеялкой «Клен-2,8» возможен высев следующих культур:

<i>овощные</i>	- морковь, лук, свекла, редис и др.
<i>травы</i>	- люцерна, амарант и др.
<i>лекарственные культуры</i>	- валериана, ромашка, душица, календула и др.
<i>цветы</i>	- астра и др.

3. ТЕХНИЧЕСКАЯ ХАРАКТЕРИСТИКА СЕЯЛКИ

Основные параметры и технические характеристики сеялки «Клен-2,8» должны соответствовать величинам согласно **таблице 1.**

Таблица 1. Основные технические данные

Наименование показателя	Значение
Тип сеялки	Навесная, для рядового посева семян овощей, трав, лекарственных культур
Агрегируется, тяговый класс трактора	0,9 и выше
Производительность, га/ч.	1,9 (расчетная)
Ширина захвата, м	2,8
Рабочая скорость, км/ч	не более 7
Масса сеялки (конструкционная), кг	480
Сошники, тип	Ползовидные. Высев одно- или двухстрочный с регулируемым расстоянием между строчками от 3 до 10 см
Дозаторы, тип	Электромеханические с электронным управлением и контролем работы
Высевающие секции, шт	4
Минимальная ширина междурядья (однострочный высев), см	25
Глубина посева, мм	0 - 50
Норма высева, кг/га	0,1 - 150
Установка нормы высева	Оперативно, централизованно с пульта управления
Контроль за работой дозаторов	Электронный (световая и звуковая сигнализация неисправности на пульте управления в кабине трактора)
Учет засеянной площади	Электронный (индикация на пульте управления)
Суммарная емкость бункеров, дм ³	Не менее 30
Количество колес, шт.	2
Типоразмер шин	165/70 R13 или 175/70 R13
Давление воздуха в шинах, МПа	0,2
Напряжение питания, В	12 (бортовая сеть трактора)
Потребляемая мощность max, Вт	150
Маркерное устройство	Дисковое, гидрофицированное с автоматическими фиксаторами

4. ТРЕБОВАНИЯ БЕЗОПАСНОСТИ, ОХРАНА ОКРУЖАЮЩЕЙ СРЕДЫ, УТИЛИЗАЦИЯ

4.1 Общие правила техники безопасности



ВНИМАНИЕ!

Перед вводом в эксплуатацию нужно ознакомиться с руководством по эксплуатации, указаниями по технике безопасности и соблюдать их в процессе работы.



ВНИМАНИЕ!

К работе допускаются только совершеннолетние лица, имеющие соответствующую квалификацию, обладающие навыками по устройству и эксплуатации сеялки, уходу за ней и прошедшие инструктаж по охране труда на соответствующие работы.

Строго следуйте инструкциям и соблюдайте предписания по безопасности!

Наряду с указаниями данным руководством по эксплуатации соблюдайте общепринятые правила техники безопасности и предписания по профилактике несчастных случаев!

4.2 Подготовка к работе

ВНИМАНИЕ! Приемку, погрузочно-разгрузочные работы, работы по подготовке, монтажу, обслуживанию и постановке (снятию) на хранение производить с использованием грузоподъемных механизмов, исключающих поднятие тяжелых частей вручную.

Строповку сеялки проводить только в обозначенных местах.

Домкраты должны устанавливаться на раме, в указанных местах.

При проведении погрузочно-разгрузочных работ подъемное устройство вставить в гнездо рабочего треугольника, зафиксировав его штырем. Штырь законтрить булавкой в соответствии с *рисунком 2*. Погрузку (разгрузку) сеялки производить, зацепив за петлю погрузочного устройства.

4.3 Навеска

ВНИМАНИЕ! Перед снятием или навешиванием сеялки на навесное устройство трактора, орган управления необходимо привести в такое положение, при котором исключено произвольное поднятие или опускание!

- При навешивании сеялки на навесное устройство трактора необходимо непременно согласовать категории навесного оборудования трактора и агрегата!
- При установке (снятии) опорные устройства следует устанавливать в соответствующее положение (должен быть обеспечен запас устойчивости)!

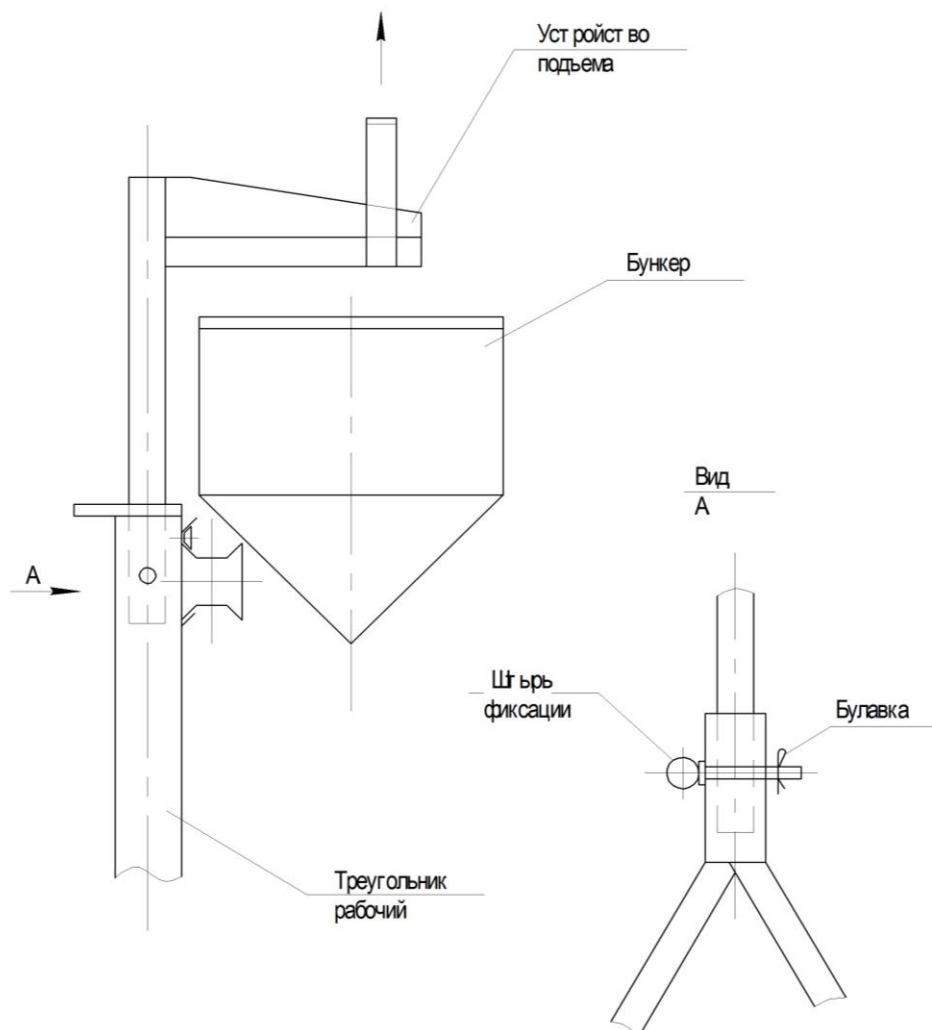


Рисунок 2. Схема установки устройства подъема сеялки

- Соблюдайте допустимые нагрузки на оси, общий допустимый вес и транспортные габариты!
- В области системы тяг и рычагов навесного устройства трактора имеется опасность получения травм в местах сжатия и в местах, которые подвергаются касательному напряжению!
- При использовании наружного управления навесного устройства трактора запрещается находиться между трактором и сеялкой!

4.3 Обкатка и эксплуатация



ВНИМАНИЕ!

Каждый раз перед вводом в эксплуатацию проверяйте эксплуатационную надежность и безопасность при движении сеялки и трактора (агрегата)!

ВНИМАНИЕ! Перед началом работы ознакомьтесь со всеми устройствами, элементами управления и функциями агрегата. Во время работы изучать функции агрегата будет уже поздно!

Навешивание сеялки необходимо производить, придерживаясь инструкций и руководствуясь разделом «Ввод в эксплуатацию. Навеска сеялки на трактор», и только при помощи соответствующих приспособлений!

- При навешивании (снятии) сеялки на трактор необходимо быть особенно осторожным!
- Навесное оборудование, а также балластные грузы влияют на динамические свойства, на управляемость и свойства при торможении!
- Перед пуском и перед вводом агрегата в эксплуатацию контролируйте близлежащую зону (дети!). Следите за тем, чтобы всегда был достаточный обзор!
- Агрегат разрешается эксплуатировать только в том случае, когда установлены и приведены в функциональное положение все защитные приспособления!
 - Запрещается находиться в зоне производства работ!
 - Запрещается находиться в зоне вращения и проворачивания агрегата!
 - Гидравлические маркеры разрешается приводить в действие только тогда, когда в зоне поворота нет людей!
 - Запрещается находиться между трактором и сеялкой, если трактор не защищен от откатывания при помощи стояночного тормоза и/или противооткатных упоров для колес!
 - Во время работы на рабочем агрегате запрещается перевозить пассажира!
 - При работе с протравленными семенами пользуйтесь индивидуальными средствами защиты (защитные очки, респираторы)!
 - Запрещается покидать водительское место во время движения!
 - При прохождении поворотов необходимо принимать во внимание занос и/или инерционную массу!
 - Перед тем как покинуть трактор, сеялку необходимо опустить на землю, заглушить двигатель и вынуть ключ из замка зажигания!

4.5 Транспортировка

ВНИМАНИЕ! При передвижении по общественным проезжим дорогам соблюдайте соответствующие правила!

- Во время транспортировки на рабочем агрегате запрещается перевозить пассажира!
 - Транспортирование сеялки загруженной семенами категорически запрещено!
 - При движении по дорогам общего пользования маркеры должны быть вертикально подняты и зафиксированы.
 - При передвижении по дороге с поднятой сеялкой, рычаг управления должен быть зафиксирован против опускания!
 - Устанавливайте и постоянно проверяйте транспортное оборудование, такое как осветительные и сигнальные приборы, защитные устройства!

4.6 Техобслуживание, мероприятия по поддержанию в рабочем состоянии и чистка

ВНИМАНИЕ! Техобслуживание, мероприятия по поддержанию сеялки в рабочем состоянии и чистка, а также устранение неисправностей производятся исключительно при отключенном приводе и заглушенном двигателе! Всегда вынимайте ключ из замка зажигания!

- Регулярно проверяйте гайки и болты на плотность прилегания, при необходимости подтягивайте!

- При проведении техобслуживания с поднятой машиной, всегда закрепляйте ее при помощи подходящих для этой цели опор!

- Если Вы меняете рабочие органы, необходимо использовать подходящие инструменты и рабочие рукавицы!

- При работе с электрооборудованием необходимо отсоединять питание!

- При производстве электросварочных работ на тракторе и навесном оборудовании не забывайте отсоединять зажимы кабеля на генераторе и аккумуляторе, а также отключить кабель питания сеялки.

- Запасные части должны соответствовать, по меньшей мере, установленным производителем машины техническим требованиям! Лучше всего применять оригинальные запасные части.

4.7 Утилизация

При невозможности восстановления работоспособности и после окончания срока службы сеялки и ее составных частей следует провести утилизацию.

5. ВВОД В ЭКСПЛУАТАЦИЮ

5.1 Навеска сеялки на трактор

Отрегулировать трехточечную навеску трактора таким образом, чтобы поднятая сеялка имела минимальное отклонение в стороны, и возможно было быстро и безопасно подсоединять сеялку к трактору. Верхнюю опору навески трактора отрегулировать так, чтобы для быстрого подсоединения она был размещена перпендикулярно.

Далее подсоединить гидравлическую систему сеялки к внешней системе трактора. Гидравлическое оборудование должно быть расположено в соответствии с **приложением В**.



ВАЖНО!

После подсоединения сеялки на быстросъемное устройство (БСУ) трактора застопорить защелку БСУ.

ВНИМАНИЕ! Транспортирование (переезд) по дорогам общего пользования производится в соответствии с «Правилами дорожного движения».

Скорость передвижения сеялки в сцепке с трактором не должна превышать 25 км/ч.

Запрещается перевозить сеялку, загруженную семенами. Семена засыпайте только на месте посева.

Необходимо контролировать состояние габаритных световозвращателей, установленных на сеялке, и систематически очищать их от пыли и грязи.

После транспортирования необходимо произвести осмотр сеялки и при необходимости подтянуть болтовые соединения.

5.2 Подключение электрооборудования сеялки

Произвести проверку электрической бортовой сети трактора:

- 1) аккумуляторная батарея должна быть в заряженном состоянии;
- 2) напряжение бортовой сети трактора при работающем двигателе и включенных потребителях должно быть в пределах 13 – 14,2 В



ВНИМАНИЕ!

Запрещается подключать сеялку к бортовой сети трактора при отсутствии аккумулятора.

Установку электрооборудования производить в соответствии с *рисунком 3*.

Закрепить силовую коробку на внешней стороне задней стенки кабины двумя винтами М6.

Выключатель установить в положение **"Выключено"**.

Установить мультиплексор на кронштейны сеялки и подсоединить разъемы кабелей.

Произвести подключение электрической части сеялки согласно схеме **приложения Б**.



ВАЖНО!

Провод питания "+" силовой коробки подсоединить на клемму "+" аккумуляторной батареи; провод "-" – на клемму "-" аккумуляторной батареи.

Пульт управления установить в кабине трактора в удобном месте для контроля и подключить к мультиплексору.

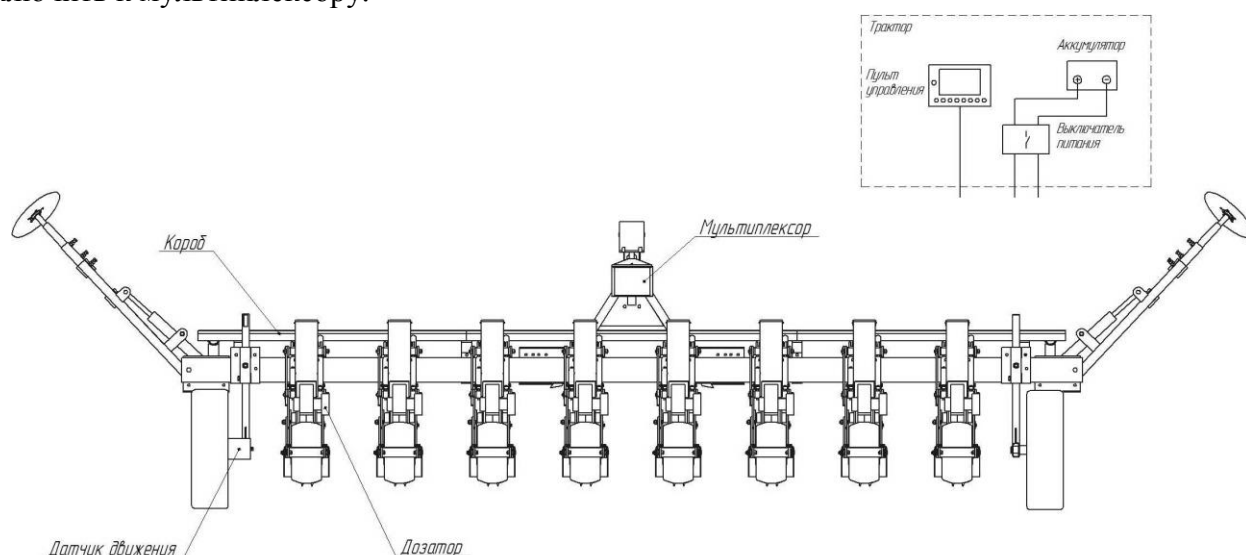


Рисунок 3 - Расположение элементов электрооборудования сеялки

Работа маркера.

Маркеры оснащены механическими защелками, поэтому перед работой нужно их расстопорить, и один маркер опустить в рабочее положение, а второй должен быть установлен на защелку.

При подаче давления в цилиндры управления, маркеры поднимутся. При переводе ручки управления гидрораспределителем в положение **"Плавающее"** первый маркер установится на защелку, а второй маркер опустится.

На разворотах необходимо оба маркера поднять, подав давление в цилиндры, а ручку управления перевести в положение **"Нейтральное"**.



ВНИМАНИЕ!

Передвижение сеялки с маркерами на защелках разрешается только при посеве. При передвижении по общественным дорогам оба маркера поднять вертикально, и установить стопоры.

Установка длины маркера.

Согласно нижеприведенной формуле можно рассчитать длину маркера для вождения по маркерной линии правым и левым колесом трактора поочередно.

Длина маркера - это расстояние от маркерного диска до крайнего сошника в рабочем положении.

$$\text{Длина маркеров} = \frac{\text{рабочая ширина сеялки} + \text{расстояние между рядами} - \text{между колесами трактора}}{2}$$

5.3 Порядок работы сеялки при посеве

Проверить установку шибера на всех дозаторах в одинаковом положении, как получено при настройке на норму высева.

Проверить на пульте управления установку номера нормы высева для семян, делителя нормы высева, амплитуды, кода семян и паузы, соответствующие данным, полученным при наладке.

Включить нужные дозаторы на мультиплексоре (вверх).

Включить питание выключателем на силовой коробке и проверить питание бортовой сети по указателю напряжения на пульте управления, которое должно быть в пределах 13 – 14,2 В.

Сеялка готова к работе.

Опустить сеялку в рабочее положение и при начале движения дозаторы автоматически начнут высевать.

При неисправности работы дозаторов загорается красный светодиод и через 1 – 2 сек. срабатывает звуковая сигнализация, а на индикаторе засвечивается символом «■».

В случае выхода из строя датчика движения, работу можно продолжить до устранения неисправности, установив режим **“Наладка”** на пульте управления, выдерживая при этом рабочую скорость, равную заданной в режиме наладка, и выключая режим **“Наладка”** на разворотах.

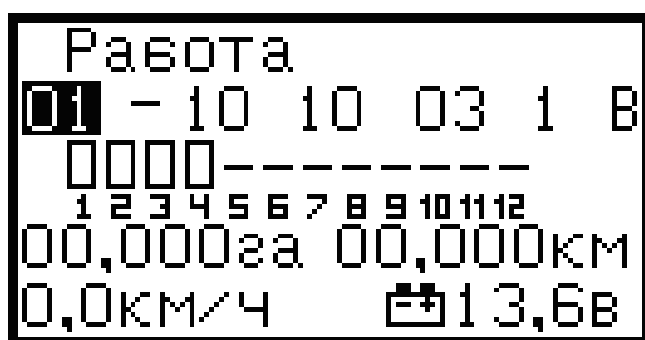
6. ОПИСАНИЕ РЕЖИМОВ РАБОТЫ ВЫСЕВАЮЩЕЙ СИСТЕМЫ

6.1 Режим "Работа"

Этот режим является основным при посеве семян. При включении питания система автоматически переходит в режим "Работа" – сеялка готова к эксплуатации, при движении дозаторы начнут высевать.

В другом случае кнопкой "Режим" выбрать режим "Работа". Запуск режима "Работа" производится кнопкой "Пуск", выход из режима – кнопкой "Стоп". После нажатия "Пуск" строка индикации дозаторов очищается и начинается поиск дозаторов семян с 1 по 12. Если дозатор неисправен или не включен, то на индикаторе в соответствующей позиции выводится знак "-". При ответе дозатора пульту управления в соответствующем разряде индикатора выводится символ "□" – т.е. этот дозатор рабочий.

Пример индикации в режиме "Работа":



Перед запуском режима "Работа" следует внимательно ознакомиться с рекомендациями по выбору величины "Амплитуда", "Пауза", "Код семян" и "Делитель" в зависимости от типа семян и нормы высева в приложении А и раздела "Настройка на норму высева".

После окончания опроса всех дозаторов пульт управления начинает анализ датчика движения сеялки. Если в течение 2 секунд с датчика движения не поступают импульсы, то выдается предупреждающий длинный звуковой сигнал с периодом 2 сек, и начинает мигать красный светодиод синхронно со звуковым сигналом и появляется сообщение – "Нет сигнала датчика колеса".

Напряжение бортовой сети должно находиться в пределах допустимых значений 13...14,2 В. Дозатор сохраняет работоспособность в диапазоне напряжений 12,5 -15 В.

Если напряжение выходит за эти пределы, то начинает мигать позиция напряжения на индикаторе, выдается предупреждающий длинный звуковой сигнал с периодом 2 сек и начинает мигать зеленый светодиод синхронно со звуковым сигналом (красный светодиод при этом не горит).



ВНИМАНИЕ!

Работа с пониженным или повышенным напряжением запрещена! Несоблюдение этого может привести к самопроизвольному изменению нормы высева и к выходу из строя всей высевальной системы.

Во время движения сеялки пульт управления анализирует работу дозаторов и выводит на индикатор состояние дозаторов, которые были определены как рабочие при запуске режима. В позиции состояния дозаторов возможны следующие символы:

" - " – дозатор не рабочий или отключен;

" □ " – дозатор работает нормально;

" ■ " – сбой в работе дозатора.

При обнаружении сбоя в работе дозатора, отказе дозатора или превышения максимальной скорости движения начинает мигать красный светодиод синхронно с коротким звуковыми сигналами с периодом 1 сек. Количество выводов на индикацию сбоев в работе дозаторов можно уменьшить путем изменения параметра "**Чувствительность контроля высева к ошибкам работы**" в режиме "**Технологический**"

На индикаторе пульта управления показывается пройденное сеялкой расстояние, количество засеянной площади и скорость движения сеялки. Правильные показания этих параметров зависят от установки технических параметров сеялки на технологической страничке.

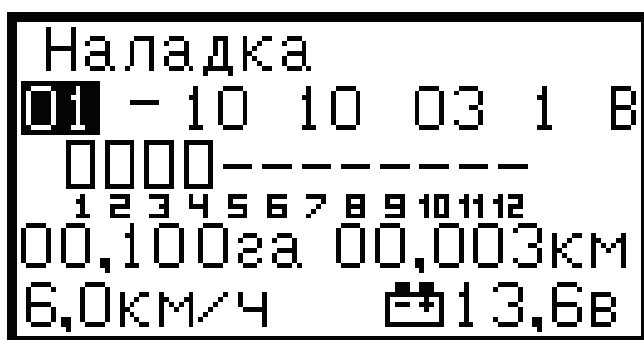
В режиме Работа присутствует подрежим "**Выгрузка бункера**". Запуск подрежима производится кнопкой "**Пуск**" при положении курсора в позиции "**В**". При этом запускается режим выгрузки из бункеров семян.

6.2 Режим "Наладка"

С помощью этого режима производится настройка дозаторов на требуемую величину нормы высева.

Этот режим также является аварийным при выходе из строя датчика движения, и используется при изготовлении и технологической отладке дозаторов.

Пример индикации в режиме "Наладка":



Настройка нормы высева может производиться на требуемую площадь или на пройденное сеялкой расстояние. При этом можно задать скорость движения сеялки, при которой будет производиться высев в реальных условиях.

Пульт управления позволяет установить 50 различных норм высева для установки нормы высева семян. Первая позиция слева на индикаторе – это «**Номер нормы высева семян**».

Для настройки сеялки на заданную норму высева семян необходимо сначала установить ориентировочные параметры высева из таблицы для данной культуры в **приложении А**. Если настройку производить из расчета в кг/га, курсор установить на позицию **0,100 га** и нажать **Пуск**, если в шт/м — курсор перевести на позицию **00,003км** и нажать **Пуск**.

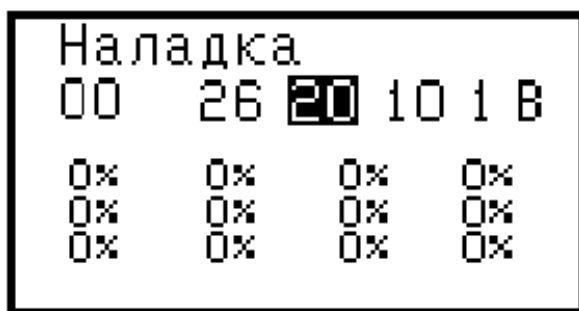
После запуска этого режима дозаторы начинают работать и через определенный промежуток времени выключатся, что будет соответствовать высеву сеялкой заданной площади или пройденному километражу. Настройку обычно производят на одном дозателе, предварительно рассчитав норму высева для одного дозатора в кг на 0,1га (0,01га) и проверяют в шт/м.

6.3 Коррекция дозаторов для подстройки нормы высева

С помощью этого подрежима производится корректировка параметра "Пауза" каждого отдельно взятого дозатора. Изменение этого параметра в большую или меньшую сторону приводит к соответственному изменению величины нормы высева, которая может измениться из-за разброса технологических параметров дозатора или как следствие износа высевающего узла.

Вход в подрежим "Коррекция" осуществляется кнопкой "Пуск", когда курсор находится на позиции "Пауза", выход – кнопкой "Стоп".

Пример индикации после входа в подрежим "Коррекция"



Коррекцию параметра "Пауза" можно произвести для заданной нормы высева семян. На пульте управления индицируются параметры "Амплитуда", "Пауза", "Код семян" и "Делитель" для "Номера нормы высева", на которой в последний раз находился курсор.

Для коррекции нажать кнопку "Пуск", выбрать нужный дозатор кнопками выбора позиции курсора и изменить значение кнопками "+" или "-". Для выхода из коррекции нажать кнопку "Стоп".



ВАЖНО!

При изменении параметра "Пауза" в верхней строке в процессе настройки параметров в режиме "Работа" и "Наладка", коррекция дозаторов сбрасывается и приравнивается к значению "Пауза" в верхней строке.

6.4 Режим "Технологический"

С помощью этого режима производится установка технических параметров сеялки:

- периметр колеса (измеренная длина окружности опорного колеса с установленным датчиком движения);
- ширина захвата сеялки (согласно применяемой схемы посева);
- количество импульсов датчика на один оборот колеса (12 имп/об).

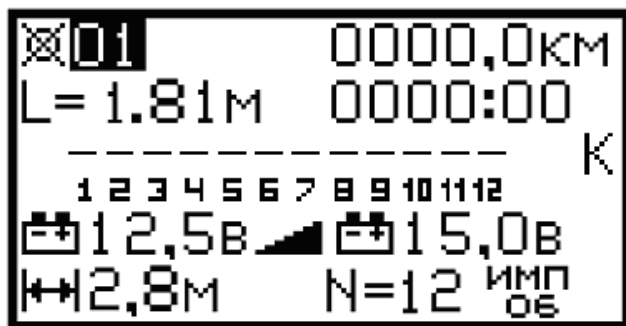
Устанавливаются параметры слежения за работой сеялки в процессе высева:

- чувствительность контроля высева к ошибкам работы;
- верхнее и нижнее пороговое напряжение;

При входе в подрежим "К" производится калибровка включенных в данный момент времени дозаторов.

Также в этом режиме показывается пройденное сеялкой расстояние с момента ввода в эксплуатацию и наработка в часах.

Пример индикации в режиме "Технологический":



Кнопками управления движением курсора можно выбрать требуемую позицию. При движении курсора от позиции к позиции выводятся подсказки для каждой из позиций.

Калибровка дозаторов осуществляется выбором позиции "К" кнопками управления движением курсора и нажатием кнопки "Пуск".



ВАЖНО!

Калибровка дозаторов производится только при необходимости вследствие возможного механического износа или по другим причинам.



ВАЖНО!

Одновременно можно проводить калибровку только одного дозатора! Перед проведением калибровки перекрыть шибером поступление семян из бункера в дозатор, очистить дозатор от семян, открыть переднюю крышку дозатора и убедиться, что затвор находится в верхнем положении на упоре (т.е. затвор полностью закрыт), включить калибруемый дозатор на блоке мультиплексора.

Все остальные дозаторы должны быть выключены.

Если дозатор выключен или неисправен, то в соответствующей позиции индицируется символ "-". При ответе исправного дозатора пульт управления ожидает информации об окончании калибровки в течении 5 сек. Если калибровка прошла успешно, то в соответствующем разряде верхней строки появляется символ "К", в противном случае выводится символ "-" – ошибка в процессе калибровки. Если дозатор не отвечает, то пульт переходит к калибровке следующего дозатора, а на месте этого дозатора выводится символ "-".

Выход из режима калибровка осуществляется кнопкой "Стоп".

7. НАСТРОЙКИ

Перед настройкой на норму высева проверить исправность бортовой сети трактора - аккумулятор должен быть заряжен, генератор исправен.



ВАЖНО!

Настройку на норму высева производить на средних оборотах двигателя трактора, при этом бортовое напряжение на пульте управления должно быть 13 – 14,2 В.

7.1 Установка шибера на дозаторе

При настройке на норму высева необходимо учесть, что дозаторы оснащены шиберами, который перекрывает отверстие прохода семян из бункера в дозатор и имеет четыре положения:

- "1" - полностью вдвинутый шибера в дозатор - отверстие прохода семян перекрыто (для транспортировки сеялки с засыпанными в бункеры семенами);
- "2" - отверстие прохода семян открыто на 1/3;
- "3" - отверстие прохода семян открыто на 2/3;
- "4" - отверстие прохода семян открыто полностью.

Шибера устанавливается в нужное положение в зависимости от размера семян, их текучести и необходимой нормы высева. Например, для высева моркови шибера устанавливается в положение "2", а для высева свеклы - в положение "4".

7.2 Порядок настройки на норму высева

7.2.1 Расчет нормы высева одного дозатора.

Настройка сеялки на заданную норму высева сводится к настройке одного дозатора в режиме "Наладка". При этом контролируется масса высеянных семян на площадь, заданную при настройке или на требуемое расстояние.

Например, надо настроить сеялку на норму высева лука 6 кг/га.

- рассчитываем норму высева с одного дозатора $6 : 4 = 1.5 \text{ кг/га}$
- для ускорения настройку будем проводить в расчете на 0.1га, а значит с одного аппарата надо получить $1.5 : 10 = 0.15 \text{ кг/0.1га}$ (150г на 10 соток)

После настройки на весовую норму можно проверить количество семян при этой норме на погонном метре, задавая расстояние (рекомендуется 2-3м) в строке 00,000км.

Установка переменных параметров работы дозаторов.

Переменные параметры устанавливаются кнопками:

">"

- установить курсор на требуемую позицию

"<"

"+"

- изменить значение параметров

"_"

Переменные параметры можно установить в режимах "Наладка" и "Работа" в соответствии с таблицей 2.

Таблица 2. Переменные параметры в режимах "Наладка" и "Работа"

<i>Параметр</i>	<i>Значение</i>
Номер нормы высева семян	Пульт управления может сохранить до 50 различных норм высева в диапазоне от 00 до 50
Амплитуда	Максимальный угол открытия затвора дозатора, устанавливается в пределах 03...31
Пауза	Время открытого состояния затвора дозатора, устанавливается в пределах 03...40
Код семян	Начальный угол открытия затвора зависимый от размера семян, предназначен для стабильной работы дозатора и уменьшения травмирования семян. Устанавливается в пределах 0...18
Делитель	Предназначен для кратного уменьшения количества импульсов датчика движения в 1, 2, 3... 8 раз, а, следовательно, и нормы высева в зависимости от установленного числа. За один оборот колеса с датчика поступает 12 импульсов

7.2.2 Настройки на норму высева

Норма высева регулируется параметрами " Амплитуда", "Пауза", "Код семян". Параметр "Делитель" используется в специальных случаях. Пульт управления позволяет установить различные нормы высева для семян.



ВАЖНО!

Перед настройкой проверить установку технических параметров сеялки в технологическом режиме !!! Неправильная установка параметров сеялки может привести к несоответствию нормы высева заданной в реальных условиях.

Перед настройкой на норму высева необходимо:

- подставить поддон для сбора семян под дозатор N1 (или любой другой);
- засыпать семена в бункер выбранного дозатора;
- включить питание на мультиплексоре выбранного дозатора;
- выбрать режим работы "Наладка";

- установить примерные параметры настройки на норму высева используя рекомендации **приложения А**;
- рассчитать норму высева с одного дозатора на 0.1га;
- выбрать на пульте управления позицию **“Установка площади в режиме наладка”** и кнопками «+» или «-» установить 0.1га.
- нажать кнопку **“Пуск”**, при этом дозатор включится и, отработав время, соответствующее высеву заданной площади выключится;
- взвесить полученную порцию семян и результат сравнить с расчетной нормой высева одного дозатора;

Если не получили нужного результата, то путем изменения параметров настройки (амплитуды, времени) и повторного включения режима **“Наладка”** добиваемся получения заданной нормы высева.

При настройке на норму высева **«Код семян»** устанавливается вначале и не меняется, т.к. при изменении этого параметра изменятся параметры **«Амплитуда»** и **«Пауза»**.

При настройке на малые нормы высева и мелкие семена параметр **«Амплитуда»** устанавливается в пределах ориентировочно 07-12, а при больших нормах высева и крупных семенах 20-30.

Изменение параметра **«Амплитуда»** приводит к большим изменениям нормы высева, а параметра **«Пауза»** - к малым.

Настройку нормы высева можно проводить и в количестве семян на погонный метр. Для этого курсор установить в позицию 00,000км и задать расстояние высева (обычно 2-3м), нажать **«Пуск»** и подсчитать количество семян на 1м сравнивая с заданным.

8. ТЕХНИЧЕСКОЕ ОБСЛУЖИВАНИЕ.

Техническое обслуживание проводится с целью поддержания исправного состояния сеялки в течение всего срока ее эксплуатации. Необходимый срок эксплуатации обеспечивается при нормальных условиях и режимах эксплуатации и соблюдении порядка проведения работ по техническому обслуживанию.

Таблица 3. Виды технического обслуживания

Виды технического обслуживания	Периодичность
Техническое обслуживание при эксплуатационной обкатке (подготовке/окончании)	1 раз после расконсервации сеялки у потребителя
Ежесменное техническое обслуживание (ЕТО)	Одновременно с ежесменным техническим обслуживанием трактора, каждые 10 часов
Техническое обслуживание перед началом эксплуатации	1 раз в год перед началом посевного сезона
Техническое обслуживание при хранении:	
- межсменное	Перерыв в использовании сеялки до 10 дней
- кратковременное	При работе сеялки с интервалом от 10 дней до двух месяцев
- длительное	Более двух месяцев.

Перед эксплуатацией сеялки в период обкатки, ежесменно, а также сезонно проверять и при необходимости отрегулировать и подтянуть резьбовые крепления, рабочего треугольника, маркерных узлов, стоек колес, посевных секций, маркеров.

Проверить и при необходимости отрегулировать давление в шинах опорных колес.

Проверить состояние гидросистемы сеялки и при необходимости произвести подтяжку соединительных элементов.

Проверить надежность соединения сеялки с трактором.

Проводить осмотр всех разъемных и клеммных соединений. При наличии загрязнений необходимо очистить разъемы от пыли и грязи, промыть контакты очистителем контактов (категорически запрещается для очистки контактов применять абразивные материалы), очистить от окислов клеммы силового кабеля и места их подключения к аккумуляторной батарее.

При работающем тракторе проверить напряжение бортовой сети, которое индицируется на дисплее пульта в нижнем правом углу индикатора (оно должно быть в пределах 13-14,2 В).

Проверить функционирование сеялки во всех режимах (см. раздел 6 настоящей инструкции).

Произвести смазку в соответствии с **приложением Г**.

9. ХАРАКТЕРНЫЕ НЕИСПРАВНОСТИ, МЕТОДИКА ИХ ОТЫСКАНИЯ И УСТРАНЕНИЯ

Наибольшие затруднения вызывают не столько устранение неисправности, сколько поиск причины ее возникновения. При поиске необходимо последовательно исключить все возможные причины появления неисправности.

Ниже рассмотрены наиболее вероятные неисправности и причины их возникновения.

Все неисправности, возникающие при работе высевающей системы, можно поделить на ряд групп:

1. *Неисправность, возникающая при нарушении питания высевающей системы от бортовой сети трактора.*
2. *Неисправность, возникающая при отказе составных частей высевающей системы (пульта, мультиплексора, дозаторов, датчика движения).*
3. *Неисправность, возникающая по механической причине в конструкции дозатора.*

9.1 Неисправность в питании высевающей системы

1. Отсутствует свечения светодиода «Сеть» и отсутствие сообщений на дисплее пульта.

Отыскание этой неисправности необходимо начать с проверки контактов силового кабеля, подключенных к аккумуляторной батарее трактора. Вольтметром проверить напряжение на контактах разъема силового кабеля, предварительно отстыковав его от мультиплексора. Напряжение замерить между контактами группы А относительно Б-разъема.

Внимание: все отключения и включения разъемов необходимо производить только при выключенном выключателе силовой коробки. Проверить целостность плавкой вставки предохранителя, установленного на задней стенке мультиплексора.

Выявленные недостатки устранить:

- ✓ зачистить контакты наконечников кабеля подключения к аккумуляторной батарее, обеспечив надежный контакт.
- ✓ Заменить предохранитель исправным.
- ✓ Очистить разъемы силовой коробки силового кабеля и мультиплексора от грязи и коррозии, промыв контакты спиртом или очистителем контактов.

Внимание: категорически запрещается применять абразивные материалы для очистки контактов разъема.

2. Мигает красный светодиод, и напряжение, индицируемое на пульте меньше 12,5 В. Неисправность следует искать в бортовой сети трактора.

В случае неисправности следует произвести поиск согласно вышеописанной методике. При такой неисправности дозаторы могут работать неустойчиво, со сбоями, и не обеспечивать стабильности нормы высева.

Мигает красный светодиод на пульте, индицируемое напряжение больше 15 В. Это неисправность бортовой сети трактора. При возникновении такой неисправности эксплуатация сеялки запрещается. Найти причину и устранить.

9.2 Неисправности, возникающие при отказе составных частей высевающей системы.

Неисправности этой группы вызваны отказом составных частей высевающей системы. Характерные признаки таких отказов аналогичны вышеперечисленным:

- 1. Отсутствие показаний на дисплее.**
- 2. Не горит светодиод «Сеть».**
- 3. Не работает или сбоят один или несколько высевающих аппаратов.**

Дополнительно:

Нестабильность нормы высева

Не работают дозаторы в режиме «Работа» при движении сеялки.

К поиску неисправности этой группы необходимо приступать только после того, как убедитесь, что нет неисправности по первой группе, т.е. нет нарушения питания.

Поиск неисправности необходимо начинать с проверки монтажа: целостность проводов (кабелей), надежность разъемных соединений (составные части разъемов должны быть чистыми, без видимых следов коррозии и грязи на контактах, и плотно соединены). При необходимости контакты очистить от пыли и грязи, промыв их спиртом или очистителем контактов.

При нарушении работы и отказе дозатора необходимо поменять его местами с другим дозатором, перестыковав их разъемы соединительных жгутов, неисправный заменить из ЗИПа.

При отказе работы всех дозаторов в рабочем режиме (при движении сеялки), причем в режиме «Наладка» дозаторы функционируют, неисправность следует искать в работе датчика движения, встроенного в ступице колеса.

Датчик движения представляет собой механизм, который извлекается из ступицы колеса, расфиксировав и сняв крышку ступицы. Проворачивая вал датчика, убедиться, что вращается звездочка в зазоре датчика ДМИ без заеданий, и нет видимых повреждений конструкции. Если не обнаружено никаких отклонений от конструкции, необходимо заменить ДМИ («Датчик Холла»), соблюдая подпайку проводов согласно расцветке.

Датчика Холла применяется в автомобилях: ВАЗ 2108-2109, «Таврия» как датчик момента искрообразования - ДМИ.

9.3 Неисправности, вызванные механическими повреждениями высевающих аппаратов.

Характерной неисправностью дозатора является **механические заедания дозирующей пластины в стакане дозатора, что приводит к сбоям в работе дозатора и выпадание нормы высева по отношению к другим дозаторам.**

Причиной таких заеданий является попадание инородных предметов в дозатор и некачественная очистка стакана.

Внимание: Очистка стакана должна быть проведена без приложения больших усилий, способных деформировать пластину.

Проверку на заедание проводить, открыв крышку разгрузочного люка, поворачивая пластину пальцем на угол до 90° . После отпускания пластины она под действием пружины должна возвратиться в исходное положение.

Пластина может не возвратиться в исходное положение не только из-за механических заеданий, но и из-за поломки возвратной пружины.

Если семена не поступают в борозду при нормально работающих высевающих аппаратах, необходимо проверить семяпроводы, очистив их от посторонних предметов. Возможно также забивание семяпроводов влажной почвой. Чтобы этого не случилось, пользуйтесь очищенными семенами, сев производите при влажности почвы не выше 20%, не допускайте задний ход сеялки при опущенных сошниках. В рабочее положение сеялку опускайте на ходу.

10. ПРАВИЛА ХРАНЕНИЯ

Подготовку сеялки к длительному хранению проводить после окончания посевных работ в текущем году.

- По окончании сезонных работ снять пульт управления, мультиплексор с сеялки. Хранить аппаратуру в сухом помещении. Открыть крышки дозаторов и продуть воздухом.
- Тщательно очистить все сборочные единицы и детали сеялки от грязи, растительных остатков. Помыть сеялку струей из шланга.
- Осмотреть сеялку, деформированные детали отрихтовать.
- Восстановить окраску, поврежденную во время работы. Удалить поврежденное лакокрасочное покрытие и продукты коррозии, загрунтовать очищенные участки поверхности. После высыхания грунтовки произвести окраску.
- Очистить и смазать смазкой, оси гидроцилиндров и маркеров.
- Разгрузить пружины посевных секций, смазать их антикоррозионной смазкой.
- Расстыковать все разъемы мультиплексора, дозаторов, пульта управления, отстыковать силовую коробку от аккумуляторной батареи, снять все кабели с сеялки, провести регламентные работы (очистить все составные части от грязи, промыть контакты разъемов спиртом – см. раздел 8). Мультиплексор, пульт управления, разъемы кабелей запаковать в полиэтиленовые пакеты, обеспечив герметичность упаковки. Хранить аппаратуру в сухом помещении без наличия агрессивной среды, в том числе удобрений. Для снятия кабелей с сеялки необходимо предварительно снять крышки коробов, открутив винты.
- Провести очистку дозаторов, продуть их сжатым воздухом.
- Если нет возможности хранения сеялки в сухом помещении, то дозаторы необходимо снять с сеялки, упаковать их в полиэтиленовые пакеты, обеспечив их герметичность.

Установить сеялку для длительного хранения в транспортное положение. Довести давление в шинах до 70% рабочего давления. Установить под колеса подставки (подставки изготовить в хозяйстве), под сошники – доски.

11. ПАСПОРТ

11.1 Комплектность

Сеялка поставляется потребителю в собранном виде.

Комплект поставки

Наименование	Кол-во
Сеялка Клен-2,8 в сборе	1
Пульт управления	1
Мультиплексор	1
Силовая коробка с проводами	1
Кабель №4 присоединительный	1
Комплект запасных частей (ЗИП)	1
Паспорт, руководство по эксплуатации	1

11.2 Свидетельство о приёмке

Сеялка "Клен-2,8" навесная для рядового посева семян овощей, трав, лекарственных культур заводской номер (зав. №) _____

изготовлена и принята в соответствии с обязательными требованиями основных стандартов, действующей технической документацией и признана годной к эксплуатации.

Изделие полностью соответствует чертежам, техническим условиям, стандартам.

Представитель ОТК _____

М.П.

Дата выпуска « ___ » _____ 20 г.

Рекомендации по приемке

При приемке сеялки сразу же проверить наличие транспортных повреждений или отсутствие частей. Замена поврежденных частей возможна лишь при своевременной рекламации.

Адрес: Украина, 91024, г. Луганск, ул. Дачная, 5 «З» МСНПП "Клен"

Телефон/факс: +7/989/ 229-56-12 +38 /0642/ 33-02-76

12. ГАРАНТИИ ИЗГОТОВИТЕЛЯ

Поставщик гарантирует соответствие сеялки требованиям нормативно-технической документации при соблюдении потребителем условий эксплуатации, транспортирования и хранения установленных настоящим документом.

ГАРАНТИЙНЫЙ СРОК ЭКСПЛУАТАЦИИ СЕЯЛКИ 12 МЕСЯЦЕВ.

При выявлении дефектов, некомплектности, недостачи, в ходе распаковки, расконсервирования и стыковочных работ, обязателен вызов представителя - изготовителя сеялки.

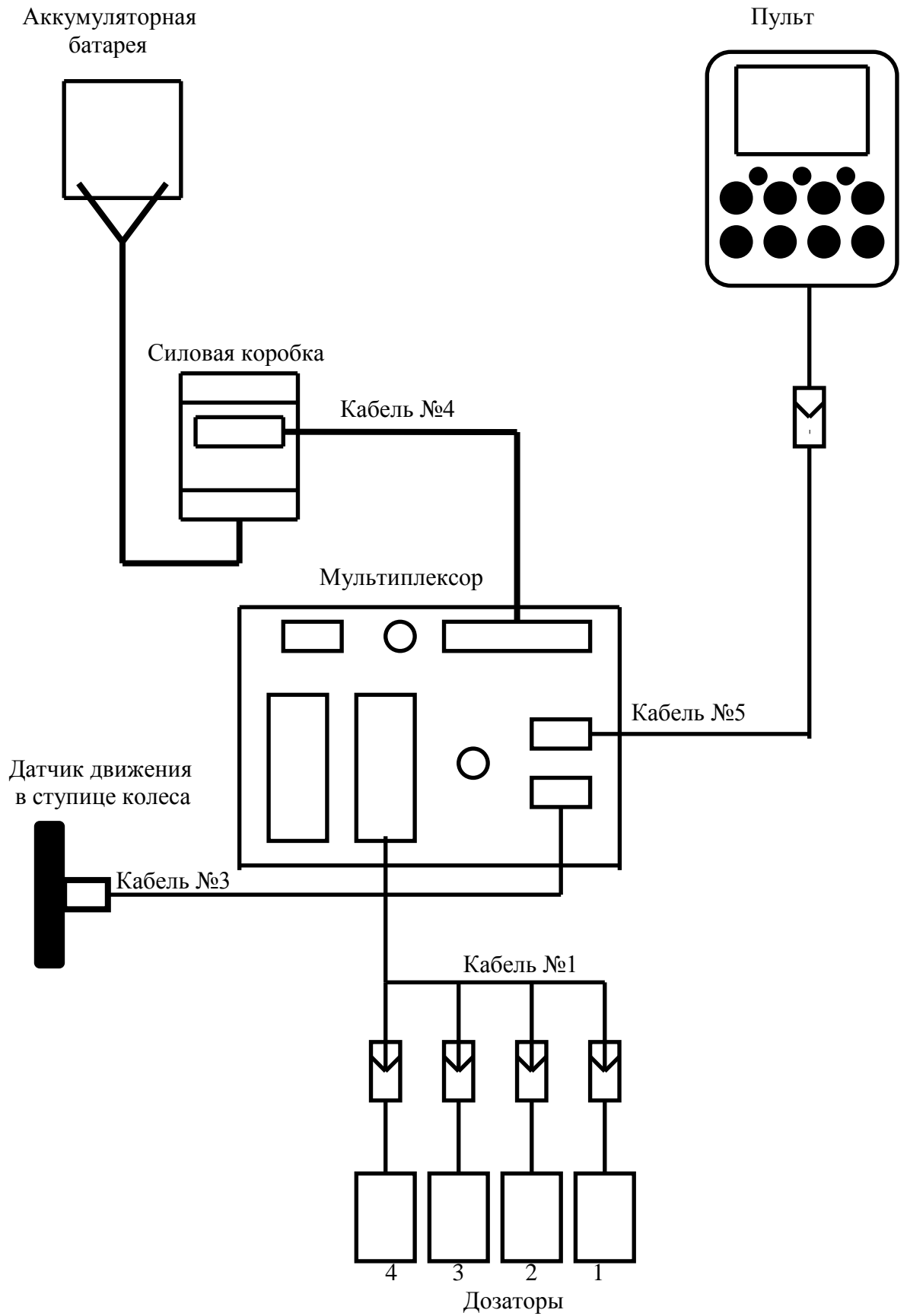
При ремонте электронных блоков персоналом потребителя без разрешения предприятия-изготовителя, в период гарантийного срока эксплуатации, сеялка с гарантии снимается.

Начало гарантийного срока исчисляется со дня продажи сеялки.

Приложение А. Ориентировочные параметры настройки на норму высева

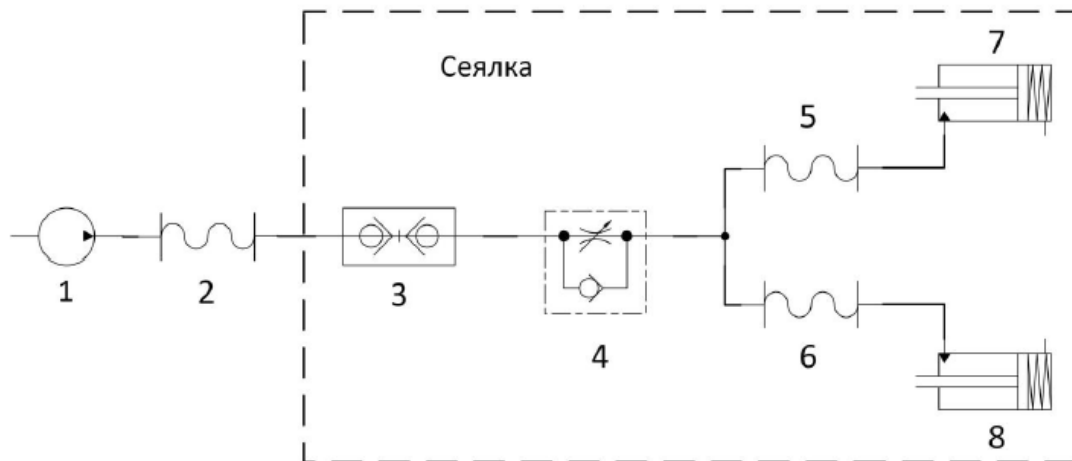
Тип семян	Норма высева, кг/га	Амплитуда	Пауза	Код семян	Делитель	Положение шибера на дозаторе (счет снизу вверх)
Овощные культуры						
Томаты	0,4	10	07	04	1	Положение 4 – исток открыт полностью
Огурцы	1,4	14	09	08	1	Положение 3 – исток открыт
Капуста	0,3	07	05	03	1	Положение 2 – исток открыт на 1/3
Люцерна	4	10	10	03	1	Положение 1 – исток открыт на 1/3
Лук	10	12	11	05	1	Положение 1 – исток открыт на 1/3
Морковь	1,2	11	12	04	1	Положение 1 – исток открыт на 1/3
Амарант	0,7	06	04	02	1	Положение 1 – исток открыт на 1/3

Приложение Б. Электрическая схема сеялки "Клен-2,8".



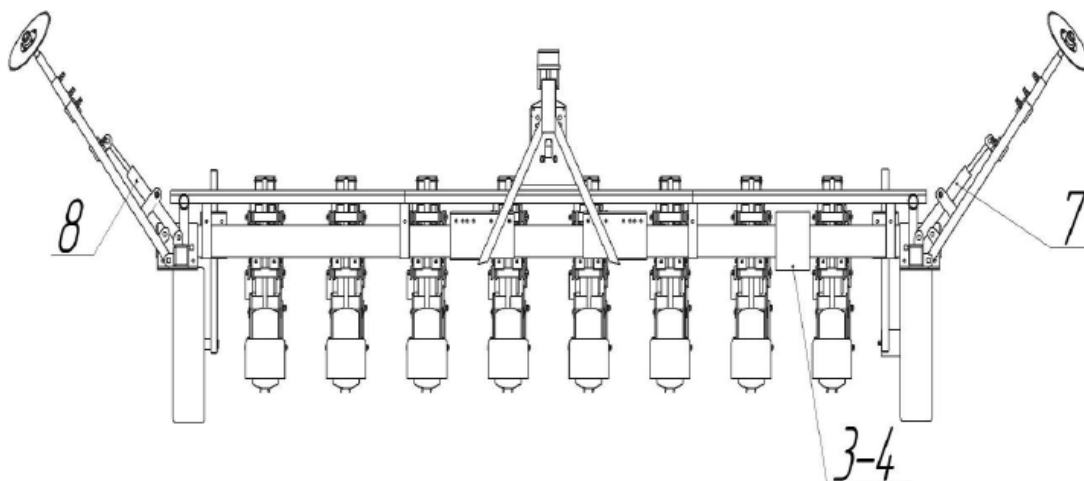
Приложение В. Гидравлическая схема, расположение элементов гидравлики.

Схема гидравлическая принципиальная



- 1. Насос трактора; 2. Рукав гидравлический высокого давления;
- 3. Быстроразъемное соединение с запорным элементом;
- 4. Односторонний ограничитель потока; 5-6. гидравлический высокого давления; 7-8. Гидроцилиндр маркера.

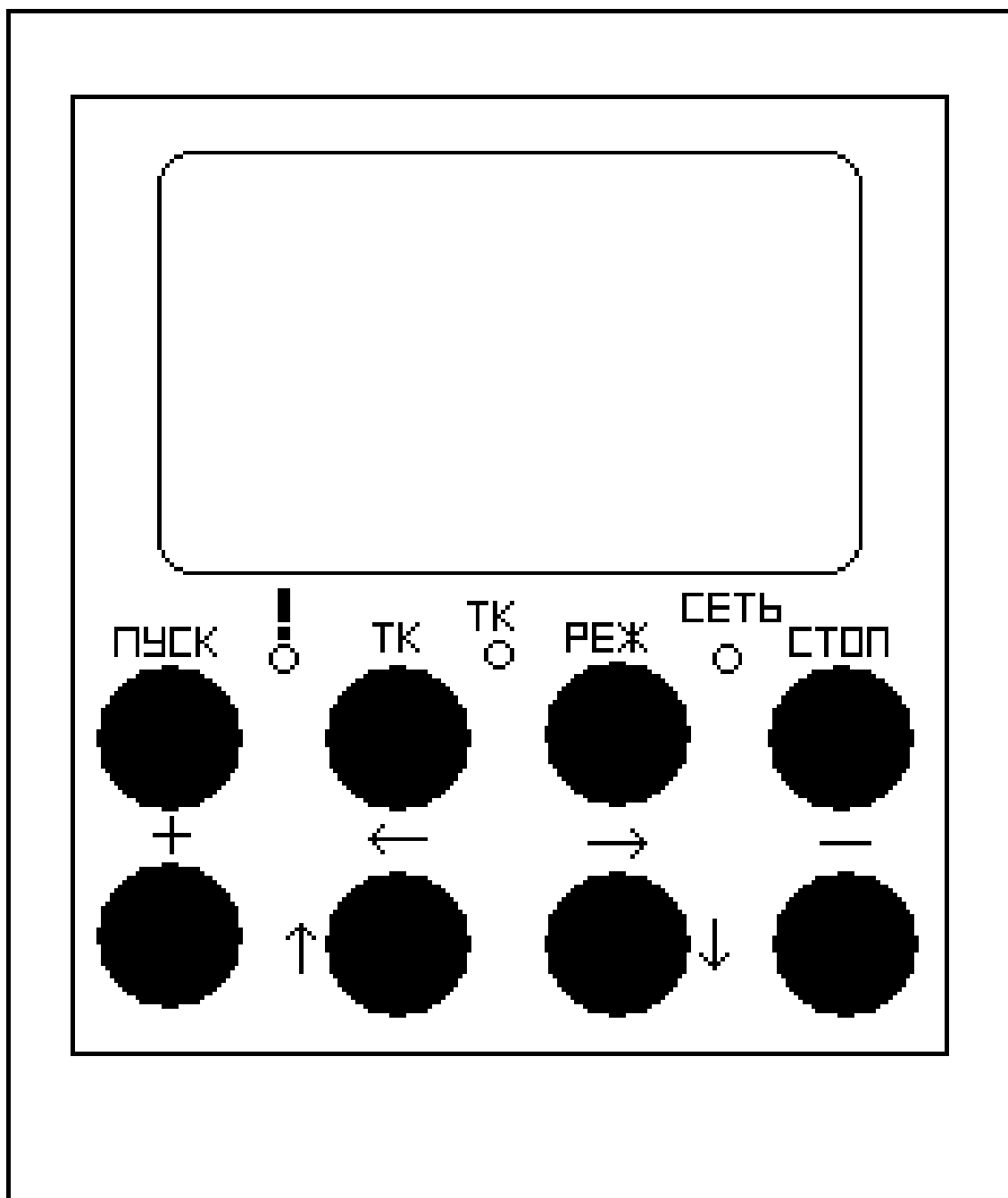
Расположение элементов гидравлики на сеялке

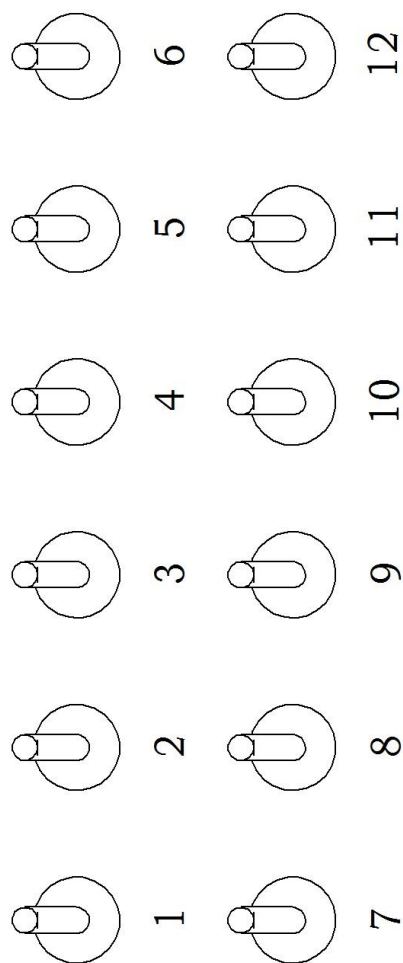


Приложение Г. Периодичность смазки сеялки "Клен-2,8".

Карта химмотологическая							
№ п/п	Наименование, обозначение сборочной единицы	Количество сборочных единиц в изделии и объем их заправки, шт/л	Наименование и обозначение марок ГСМ, ГОСТ, ОСТ, ТУ			Периодичность смазки	Примечание
			Основные	Заменители	Зарубежный эквивалент		
1	Ось гидроцилиндра маркера	4/0.0005	То же	То же	То же	То же	
2	Ось маркера	2/0,005	То же	То же	То же	То же	
3	Полости ступиц колес	0,005	То же	То же	То же	То же	

Пульт управления сеялок «Клен»

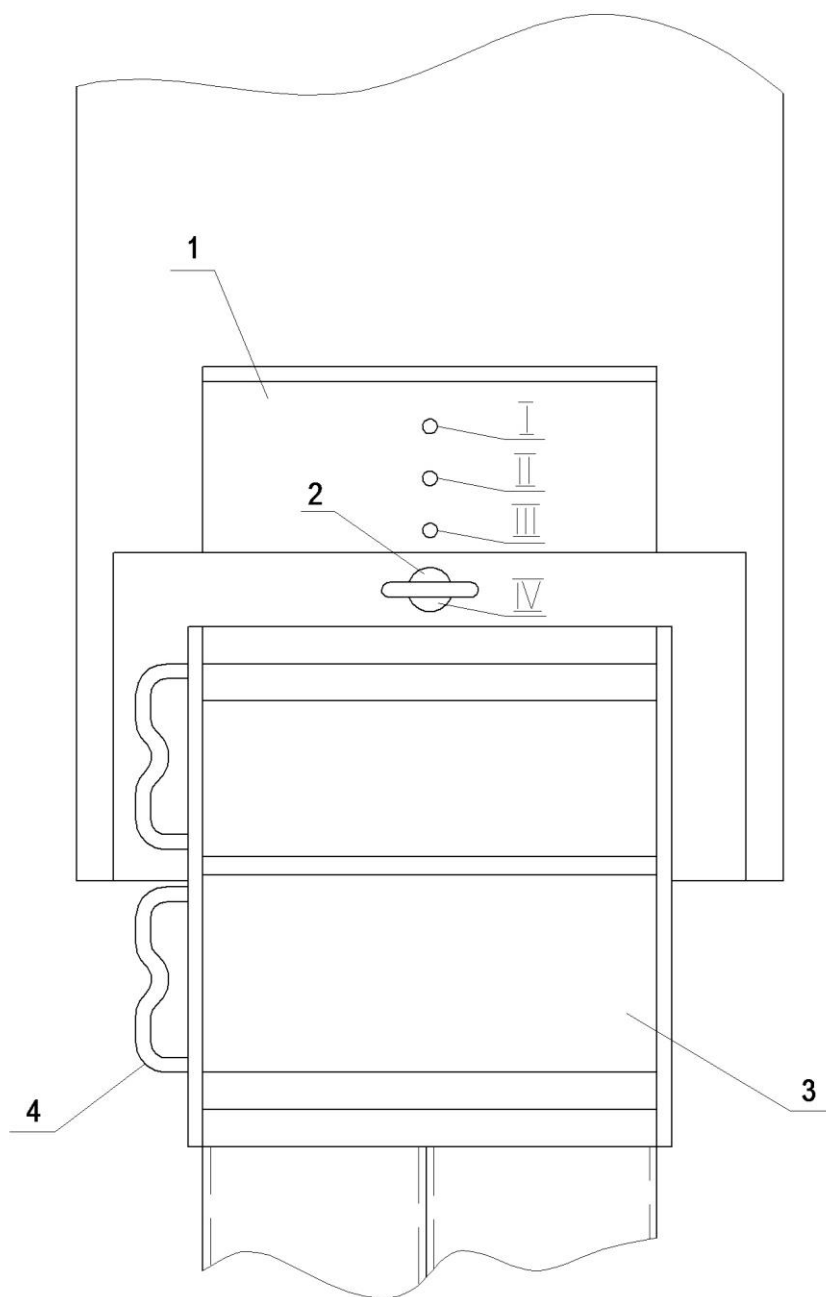




высевающая система

КЛЁН

Дозатор высевающей системы «Клен».



Передняя стенка дозатора

1. Шибер (установлен в положение "4").
2. Прижим шибера.
3. Окно.
4. Ручка.

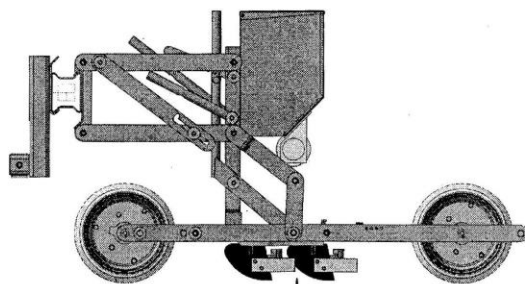
I - положение шибера "1"

II - положение шибера "2"

III - положение шибера "3"

IV - положение шибера "4"

Правильное положение секции при работе



Заглубление $h = \text{max } 50$ (мм)

Неправильное положение секции при работе

